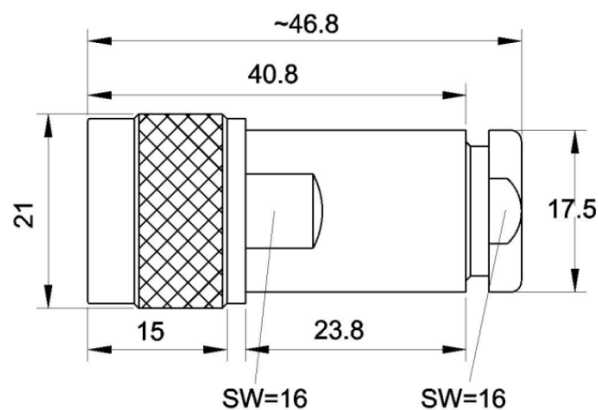
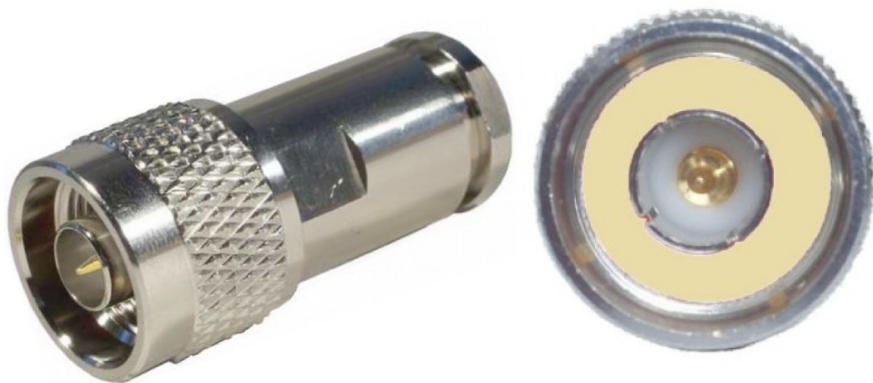


N-Stecker / N-Plug**Artikel Nr. / Part-no.: 7392**

Alle Angaben in mm / All dimensions are in mm
Pin: Loch / hole \varnothing 2,0 mm

Norm: IEC 169-16

Kabeltypen / Cable Types: Aircell 7 / H2007 / LMR300

Mechanische Eigenschaften / Mechanical specifications:

Isolierhülse / Isolator	PTFE
Anpressdichtung / Gasket	Gummi / Rubber
O-Ring / O-ring	Gummi / Rubber
Dichtung Steckergesicht / Gasket in mating face	Silikon / Silicone
Oberfläche / Surface	vernickelt / nickel plated
Metallteile außer Pin / Metal parts excl. pin	CuZn39Pb3
Pin (diamagnetisch) / Pin (diamagnetic)	vergoldet / gold plated
Temperaturbereich / Operating temperature	-55°C / +155°C
Gewicht / Weight	59g
RoHs conform / RoHs compliant	Ja / Yes
Schutzklasse / Protection class	IP 67

Elektrische Eigenschaften / Electrical specifications:

Betriebsspannung / Working voltage	\leq 1000 V RMS
Impedanz / Impedance	50 Ω
Isolationswiderstand / Isulation resistance	\geq 5 G Ω
Frequenz bis zu / Frequency up to	10 GHz
Durchgangswiderstand innen / Inner contact resistance	\leq 1,5m Ω
Durchgangswiderstand außen / Outer contact resistance	\leq 1,0 m Ω